

## **MANUALE ISTRUZIONI**

CARATTERISTICHE DI FUNZIONAMENTO E INSTALLAZIONE

## **INSTRUCTION MANUAL**

OPERATING AND INSTALLATION FEATURES

## **MANUEL D'INSTRUCTIONS**

CARACTERISTIQUES DE FONCTIONNEMENT ET INSTALLATION

## **GEBRAUCHSANWEISUNG**

BETRIEBSDATEN UND INSTALLATION

## **MANUAL DE INSTRUCCIONES**

CARACTERÍSTICAS DE FUNCIONAMIENTO E INSTALACIÓN



**AV2009/06**

**SIRENA ESTERNA VIA RADIO BIDIREZIONALE  
WIRELESS BIDIRECTIONAL OUTDOOR SIREN  
SIRENE EXTERIEURE RADIO BIDIRECTIONELLE  
AUSSENSIRENE BIDIREKTIONALE FUNKÜBERTRAGUNG  
SIRENA EXTERIOR VÍA RADIO BIDIRECCIONAL**

## INSTALLAZIONE

- 1) Aprire la sirena. Se presente, rimuovere il ponticello anti-passivazione dal connettore di ciascuna pila ed effettuare la connessione delle pile (**esclusivamente al momento dell'acquisizione**) come indicato in fig. 2. Per l'acquisizione e la configurazione della sirena, fare riferimento al Manuale di Installazione Centrale AV2009/01.
- 2) Fissare la sirena al muro utilizzando i fori previsti (fig. 3 "A" - in caso di necessità rimuovere il modulo dalla propria sede).

## SOSTITUZIONE PILE

In caso di esaurimento delle pile, la centrale ne segnalerà la necessità di sostituzione. Rimuovere il coperchio e la gabbia e scollegarle dal modulo elettronico, indi sostituirle (fig. 4) e consegnare quelle scariche presso smaltitori autorizzati. La programmazione effettuata viene mantenuta.

**!!! ATTENZIONE !!! PERICOLO D'ESPLOSIONE SE LA PILA E' SOSTITUITA CON ALTRA DI TIPO SCORRETTO. ELIMINARE LE PILE USATE SEGUENDO LE ISTRUZIONI. Si ricorda che le pile al litio sono a tutti gli effetti dei rifiuti speciali con codice di classificazione CER 160605 (E.W.C. 160605) e che il loro smaltimento, a fine ciclo di vita, è regolamentato da precise disposizioni di legge.**

## CARATTERISTICHE TECNICHE

|                                     |  |
|-------------------------------------|--|
| Alimentazione.....                  | 2 pile Thionyl Chloride Lithium<br>3,6 V / 14 Ah / R20 D (a corredo) |
| Supervisione.....                   | tempo programmabile  |
| Protezione anti-Jamming .....       | programmabile  |
| Pressione acustica .....            | 100 dB(A) @ 3m   |
| Trasmissione radio.....             | modulazione di frequenza FSK-NB 434 MHz                              |
| Portata radio.....                  | fino a 300 m in aria libera  |
| Ciclo d'allarme.....                | programmabile da 30 a 180 s  |
| Autonomia pila .....                | 3 anni in condizioni di normale utilizzo                             |
| Temp. di funzionamento.....         | -25°C ÷ +70°C  |
| Coperchio esterno.....              | policarbonato  |
| Gabbia di protezione interna.....   | acciaio zincato  |
| Grado di protezione involucro ..... | IP43 IK06  |
| Dimensioni (h x l x p) mm.....      | 212 x 270 x 78   |
| Peso .....                          | 2,2 Kg   |

- Trasmissione automatica segnale pila bassa.
- Protezione antiapertura e antiasportazione

## **INSTALLATION**

- 1) Open the siren. If present, remove the anti-passivation bridge from the connector of each battery and connect the batteries **(exclusively at the time of acquisition)** as shown in fig. 2.  
For siren acquisition and configuration, refer to the AV2009/01 Installation Manual.
- 2) Fasten the siren to the wall using the holes prepared (fig. 3 “A” – removing the module from its casing if necessary).

## **REPLACING BATTERIES**

When the batteries are dead the central unit will signal the need for replacement. To replace the batteries, remove the case and the cage and disconnect the batteries from the electronic module. Replace them (fig. 4) and take the used batteries to an authorised disposal centre. The data programmed remains after battery replacement.

**!!! ATTENTION !!! DANGER OF EXPLOSION IF THE BATTERY IS REPLACED WITH ANOTHER OF THE WRONG TYPE. FOLLOW THE INSTRUCTIONS FOR ELIMINATING USED BATTERIES. Remember that lithium batteries are classed as special waste under code n° CER 160605 (E.W.C. 160605) and their disposal at the end of their lifecycle is regulated by precise legal provisions.**

## **TECHNICAL CHARACTERISTICS**

|                                   |  |
|-----------------------------------|--|
| Power Supply .....                | 2 3.6 V / 14 Ah / R20 D Thionyl Chloride<br>Lithium batteries (supplied) |
| Supervision.....                  | programmable time  |
| Anti-Jamming protection .....     | programmable   |
| Acoustic pressure.....            | 100 dB(A) @ 3m   |
| Radio transmission.....           | frequency modulation FSK-NB, 434 MHz                                     |
| Radio range.....                  | up to 300 m outdoors   |
| Alarm cycle.....                  | programmable from 30 to 180 s  |
| Battery life .....                | 3 years under conditions of standard use                                 |
| Operating temp. ....              | -25°C ÷ +70°C  |
| Outer casing. ....                | polycarbonate  |
| Internal protective cage.....     | galvanised steel   |
| Casing degree of protection.....  | IP43 IK06  |
| Dimensions in mm (l x h x p)..... | 212 x 270 x 78   |
| Weight. ....                      | 2,2 Kg   |

- Automatic transmission of battery low signal.
- Protection against opening and removal

## INSTALLATION

- 1) Ouvrir la sirène. Si présent, enlever le pont anti-passivation du connecteur de chaque pile et procéder à la connexion des piles (**uniquement au moment de l'apprentissage**) conformément aux indications de la fig. 2.  
Pour l'acquisition et la configuration de la sirène, faire référence au Manuel d'Installation de la centrale AV2009/01.
- 2) Fixer la sirène au mur à l'aide des trous prévus (fig. 3 "A" - en cas de nécessité, ôter le module hors de son siège).

## REPLACEMENT DES PILES

En cas de déchargement des les piles, la centrale indiquera leur état de remplacement. Oter le couvercle et la cage, déconnecter les piles du module électronique et les remplacer (fig. 4). La programmation effectuée est toujours conservée.

**ATTENTION !!! DANGER D'EXPLOSION SI LA PILE EST REMPLACÉE PAR UNE AUTRE TYPE. ELIMINER LES PILES USEES CONFORMEMENT AUX INSTRUCTIONS. Nous rappelons que les piles au Lithium sont des déchets spéciaux munis - code de classification CER 160605 (E.W.C. 160605) et que leur élimination, en fin de vie, est régie par des loi spécifiques.**

## CARACTÉRISTIQUES TECHNIQUES

|                                     |   |
|-------------------------------------|---|
| Alimentation.....                   | piles Thionyl Chloride Lithium 2x3,6V/14Ah/R20D |
| Supervision.....                    | temps programmable                              |
| Protection antibrouillage.....      | programmable                                    |
| Pression acoustique.....            | 100 dB @ 1m                                     |
| Transmission radio.....             | à modulation de fréquence FSK-NB 434 MHz        |
| Portée radio.....                   | jusqu'à 300 mètres en champ libre               |
| Cycle d'alarme .....                | programmable de 30 à 180 s                      |
| Autonomie de la pile.....           | 3 années en conditions d'utilisation normale    |
| Temp. de fonctionnem .....          | -25°C ÷ +70°C.                                  |
| Couvercle externe .....             | polycarbonate                                   |
| Cage de protect interne.....        | acier galvanisé                                 |
| Degré de protect boîtier .....      | IP43 IK06                                       |
| Dimensions en mm (l x h x p): ..... | .212 x 270 x 78                                 |
| Poids .....                         | .....2,2Kg                                      |

- Transmission automatique signal pile faible.
- Protection anti-ouverture et anti-arrachement.

# DEUTSCH

## INSTALLATION

- 1) Die Sirene öffnen. Wenn vorhanden, die Brücke für den Passivierungsschutz von jeder Batterie abtrennen und die Batterien anschließen (**erst im Moment des Erfassung**), wie es in Abb. 2. gezeigt wird. Registrierung und Konfiguration der Sirene sind in der Installationsanleitung Zentrale AV2009/01 beschrieben.
- 2) Die Sirene über die angebrachten Löcher an der Wand befestigen (Abb. 3 "A" – wenn nötig das Modul aus seinem Sitz entfernen).

## AUSTAUSCH DER BATTERIEN

Sind die Batterien leer, zeigt die Zentrale an, dass sie ausgetauscht werden müssen. Dazu den Deckel und das Gehäuse abnehmen und Batterien vom Elektronikmodul entfernen und durch neue ersetzen (Abb. 4). Verbrauchte Batterie bei autorisierten Entsorgestellen abgeben. Die Programmierung bleibt auch nach Austausch der Batterien erhalten.

**!!!ACHTUNG!!! ES BESTEHT EXPLOSIONSGEFAHR, FALLS DIE BATTERIE DURCH EINE NICHTGEEIGNETE ERSETZT WIRD. VERBRAUCHTE BATTERIEN SIND GEMÄSS DEN ANWEISUNGEN ZU ENTSORGEN. Wir weisen besonders darauf hin, dass es sich bei Lithiumbatterien in jeder Hinsicht um Sondermüll mit dem Klassifizierungskodex CER 160605 (E.W.C. 160605) handelt und dass die Entsorgung nach ihrem Lebensende durch präzise Gesetzesvorschriften geregelt ist.**

## TECHNISCHE EIGENSCHAFTEN

|                                    |  |
|------------------------------------|--|
| Versorgung.....                    | 2 Lithium/Thionyl Chloride Batterien<br>3,6 V / 14 Ah / R20 D (liegen bei) |
| Überwachung.....                   | Zeit programmierbar  |
| Anti-Jamming-Schutz.....           | programmierbar   |
| Schalldruck.....                   | 100 dB(A) @ 3m   |
| Funkübertragung.....               | mit Frequenzmodulation FSK-NB 434 MHz                                      |
| Funkbereich.....                   | bis zu 300 m in freiem Bereich   |
| Alarmzyklus.....                   | programmierbar von 30 bis 180 s  |
| Batteriedauer.....                 | 3 Jahre bei normaler Anwendung   |
| Betriebstemperatur.....            | -25°C ÷ +70°C  |
| Deckel.....                        | Polykarbonat   |
| Inneres Schutzgehäuse.....         | Verzinkter Stahl   |
| Schutzgrad Gehäuse.....            | IP43 IK06  |
| Abmessungen in mm (l x h x p)..... | 212 x 270 x 78   |
| Gewicht.....                       | 2,2 Kg   |

- Automatische Übertragung Batterie-Low-Signal.
- Aufbruch- und Diebstahlschutz.

## INSTALACIÓN

- 1) Abra la sirena. Si está presente, quite el puente de conexión anti-pasivación del conector de cada pila y conecte las pilas (**exclusivamente al momento de la adquisición**), según lo indicado en la fig. 2.  
Para adquirir y configurar la sirena, hagan referencia al Manual de Instalación Central AV2009/01.
- 2) Fije la sirena a la pared utilizando los agujeros previstos (fig. 3 "A" - en caso de necesidad quite el módulo de su propio alojamiento).

## SUSTITUCIÓN PILAS

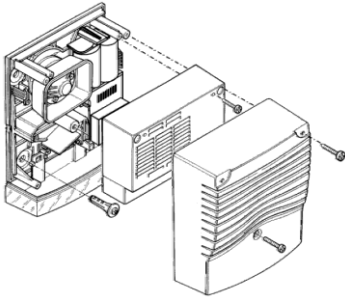
En caso de descarga de las pilas, la centralita señala la necesidad de sustitución. Para sustituir las pilas, quite la tapa y la jaula y desconecte las pilas del módulo electrónico, luego las sustituya (fig. 4) y entregue las descargadas a los centros de eliminación autorizados. La programación efectuada se mantiene incluso después de la sustitución de las pilas.

**!!! CUIDADO !!! PELIGRO DE EXPLOSIÓN SI LA PILA SE HA SUSTITUIDO CON OTRA NO IDÓNEA. ELIMINE LAS PILAS UTILIZADAS CUMPLIENDO CON LAS INSTRUCCIONES. Recordamos que las pilas de litio son, a todos los efectos, desperdicios especiales con código de clasificación CER 160605 (E.W.C. 160605) y que su eliminación, a final de su duración, está reglamentada por precisas disposiciones de ley.**

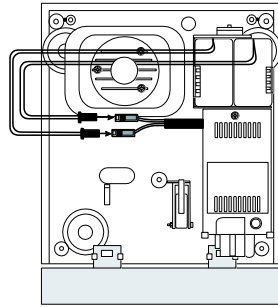
## ESPECIFICACIONES TÉCNICAS

|                                    |   |
|------------------------------------|---|
| Alimentación.....                  | 2 pilas Thionyl Chloride Lithium<br>3,6 V / 14 Ah / R20 D (en dotación) |
| Supervisión.....                   | tiempo programable  |
| Protección anti-Jamming.....       | programable   |
| Presión acústica.....              | 100 dB(A) @ 3m  |
| Trasmisión radio.....              | modulación de frecuencia FSK-NB 434 MHz                                 |
| Alcance radio.....                 | hasta 300 m en aire libre   |
| Ciclo de alarma.....               | programable de 30 a 180 s   |
| Autonomía de la pila.....          | 3 años en condiciones de normal utilización                             |
| Temp. de funcionamiento.....       | -25°C ÷ +70°C   |
| Tapa exterior.....                 | policarbonato   |
| Jaula de protección interior.....  | acero galvanizado   |
| Nivel de protección carcasa.....   | IP43 IK06   |
| Dimensiones en mm (l x h x p)..... | 212 x 270 x 78  |
| Peso.....                          | 2,2 Kg  |

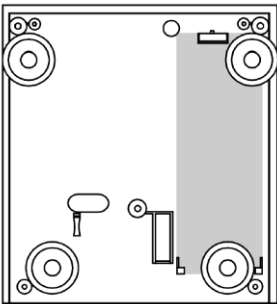
- Trasmisión automática señal pila baja.
- Protección contra la abertura y la remoción.



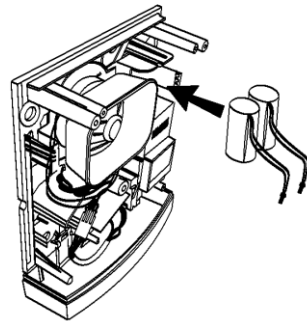
**Fig./Abb.1**



**Fig./Abb.2**



**Fig./Abb.3**



**Fig./Abb.4**

# bitronvideo

URMET GROUP

Bitron Video adotta una politica di continuo sviluppo. Bitron Video si riserva il diritto di effettuare modifiche e miglioramenti a qualsiasi prodotto descritto nel presente documento senza preavviso.

Bitron Video follows a policy of continuous evolution of its products. Therefore Bitron Video reserves the right to introduce changes or modifications all its products in any moment and without prior notice.

Bitron Video applique une méthode de développement continu. Par conséquent, Bitron Video se réserve le droit d'apporter des changements et des améliorations à tout produit décrit dans ce document, sans aucun préavis.

Bitron Video verfolgt eine Strategie der kontinuierlichen Entwicklung und behält sich daher das Recht auf Änderungen und Verbesserungen an jedem in dieser Anleitung beschriebenen Produkt ohne Vorankündigung vor.

Bitron Video sigue una política de constante desarrollo; por lo tanto, se reserva el derecho de aportar modificaciones y mejoras a cualquier producto descrito en este documento sin aviso previo.

## **DECLARATION OF CONFORMITY**

Bitron Video hereby states that the smoke detector for AV2009/01 control panel complies with the basic requirements and the other applicable specifications required by R&TTE 1999/5/EC Directive (433.92 MHz harmonized frequency). The original declaration of conformity is available by calling the following number: +39 011.39.86.735 or by sending an e-mail to [info@bitronvideo.it](mailto:info@bitronvideo.it).

## **KONFORMITÄT SERKLÄRUNG**

Hiermit erklärt Bitron Video dass der optische Rauchsensor für Zentrale AV2009/01 entspricht mit den wesentlichen Auflagen und den anderen diesbezüglich geltenden Vorschriften übereinstimmt, die von der Richtlinie R&TTE 1999/5/CE festgelegt wurden (harmonisierte Frequenz von 433,92 MHz). Das Original der Konformitätserklärung kann unter der Telefonnummer : +39 011.39.86.735 angefordert werden oder senden Sie eine E-Mail an [info@bitronvideo.it](mailto:info@bitronvideo.it).

## **BITRON VIDEO**

ist eine Marke der Urmet S.p.A.

<http://www.bitronvideo.eu>

e-mail: [info@bitronvideo.eu](mailto:info@bitronvideo.eu)